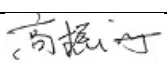


<b>REVISIONS</b>					<b>Suzhou Talesun Solar Technologies Co., Ltd.</b>	
<b>REV</b>	<b>ECN / NPA</b>	<b>DESCRIPTION OF CHANGE</b>	<b>CHK'D/DATE</b>	<b>APP'D/DATE</b>	<b>TITLE: Installation manual for crystalline solar photovoltaic modules (国内)</b>	
A0	05-2019	New Edition	Zhenzhou.gao 05-2019	Mike.qiu 05-2019		
A1	08-2019	Updated Edition	Caiping.huang 08-2019	Zhenzhou.gao 08-2019	<b>SPEC. NO:</b> TS-ET-053	<b>PART NO:</b> N/A
					<b>DRAWN BY</b> 钱瑜杰	<b>REV:</b> A1
					<b>SHEET 1 OF 1</b>	




## 苏州腾晖光伏技术有限公司 文件制定、修改、废除申请(审核)电子会签单

标题	TS-ET-053 A1 Installation manual for crystalline solar photovoltaic modules (国内)				
流程编号	WJ20190803698				
文件名称	TS-ET-053 A1 Installation manual for crystalline solar photovoltaic modules (国内)			文件编号	TS-ET-053
				版本	A1
				生效日期	2019-08-07
申请人	钱瑜杰	部门	组件工艺整合部		
制修订日期	2019-08-03				
修订内容	Modify	版本更新			
文件类别	三阶Specification、技术条件、技术标准、技术要求				
选择文件发放范围 (不同文件类别有不同的发放范围)					
<input type="checkbox"/> 财务部 <input checked="" type="checkbox"/> 工程技术部 (组件) <input type="checkbox"/> 资讯管理部 <input type="checkbox"/> 质量体系&认证部 <input type="checkbox"/> 全球物流运营部 <input type="checkbox"/> 法务部 <input type="checkbox"/> 人力资源部 <input type="checkbox"/> 工程技术部 (电池) <input type="checkbox"/> 生产计划部 <input type="checkbox"/> IQA&SQE <input type="checkbox"/> 项目管理部 <input checked="" type="checkbox"/> 技术研发部 (组件) <input type="checkbox"/> 总裁办 <input type="checkbox"/> 工程设施&EHS <input type="checkbox"/> 计量 <input type="checkbox"/> 测试中心 <input type="checkbox"/> OEM <input type="checkbox"/> 技术研发部 (电池) <input type="checkbox"/> 物料采购部 <input type="checkbox"/> CQE <input type="checkbox"/> CC2制造 <input type="checkbox"/> CC2工艺 <input type="checkbox"/> 组件制程&成品质量 <input type="checkbox"/> IE <input checked="" type="checkbox"/> 售前售后技术支持部 <input type="checkbox"/> CC2设备 <input type="checkbox"/> CC6制造 <input type="checkbox"/> CC6工艺 <input type="checkbox"/> 电池制程质量 <input type="checkbox"/> 泰国工厂 <input type="checkbox"/> 经营管理部 <input type="checkbox"/> CC6设备 <input type="checkbox"/> CM6&7工艺 <input type="checkbox"/> CM6&7设备 <input type="checkbox"/> OBA <input type="checkbox"/> 宁夏工厂 <input type="checkbox"/> CM2&3&4&5制造 <input type="checkbox"/> CM2&3&4&5工艺 <input type="checkbox"/> CM2&3&4&5设备 <input type="checkbox"/> CM6&7制造 <input type="checkbox"/> OA电子档共享, 不发纸档 <input type="checkbox"/> 其他部门:					
审核人	黄彩萍				
会签人					
批准人	高振洲				
<b>签字意见</b>					
1.申请人	组件工艺整合部/钱瑜杰 2019-08-03 08:49:13				
2.DCC审核	体系&认证质量部/DCC 2019-08-05 09:33:58				
3.审核人	组件工艺整合部/黄彩萍 2019-08-07 08:39:29				
4.会签人					
5.批准人	 组件工艺整合部 2019-08-07 10:00:40				

TS-MQP-001-01 A0

附件

 TS-ET-053 A1 Installation manual for crystalline solar photovoltaic modules (国内) .docx

 <b>苏州腾晖光伏技术有限公司</b> Suzhou Talesun Solar Technologies Co., Ltd.	<b>技术规格</b>	
<b>名称:</b> <b>Installation manual for crystalline solar photovoltaic modules (国内)</b>	文件编号	TS-ET-053
	版本	A1
	生效日期	2019年8月
		Page 0 of 33



**TALESUN**

腾晖光伏

晶体硅太阳能光伏组件安装手册

符合IEC61215（第2版） & IEC61730 标准

 <b>苏州腾晖光伏技术有限公司</b> Suzhou Talesun Solar Technologies Co., Ltd.	<b>技术规格</b>	
<b>名称:</b> <b>Installation manual for crystalline solar photovoltaic modules (国内)</b>	<b>文件编号</b>	TS-ET-053
	<b>版本</b>	A1
	<b>生效日期</b>	2019年8月
		Page 1 of 32

## 目 录

1. 简介
  - 1.1 手册用途
  - 1.2 责任申明
  - 1.3 产品识别
2. 安全指南
  - 2.1 通用安全指南
  - 2.2 产品防护
  - 2.3 运输和储存安全指南
3. 机械安装
  - 3.1 选址
  - 3.2 选择合适的安装支架
  - 3.3 通用安装
  - 3.4 安装方法
4. 电气安装
  - 4.1 组件选择
  - 4.2 安全系数
  - 4.3 通用安装
  - 4.4 接地
5. 保养和维护
  - 5.1 防反二极管和旁路二极管
  - 5.2 问题解决
  - 5.3 维护

 <b>苏州腾晖光伏技术有限公司</b> Suzhou Talesun Solar Technologies Co., Ltd.	<b>技术规格</b>	
<b>名称:</b> <b>Installation manual for crystalline solar photovoltaic modules (国内)</b>	<b>文件编号</b>	TS-ET-053
	<b>版本</b>	A1
	<b>生效日期</b>	2019年8月
		Page 2 of 32

## 1 简介

### 1.1 手册用途

本指南的技术内容适用于苏州腾晖光伏技术有限公司（简称“腾晖”）光伏组件安装、架设、连接以及维护过程。任何偏离本手册的内容将不被承保。

#### 致安装商

- ✧ 安装商在安装前必须阅读并理解本手册。
- ✧ 请确保有资质的人员进行说明书中描述的光伏系统安装、操作和维护，如：系统规划、安装和维修人员，操作必须符合本手册中的所有安全预防措施和相应的地区法规；无资质的人员仅可进行清洗工作。
- ✧ 本手册是产品的一部分，应该在光伏系统使用寿命期间保留。

#### 致操作者

- ✧ 在光伏系统使用寿命期间保留此手册。
- ✧ 关于光伏系统安装信息请联系您的设备供应商。安装光伏电站之前，请务必了解指南，并了解当地授权机构负责人和能源供应商的需求。
- ✧ 确保您的光伏系统可抵御自然灾害（如防电、防雷击）。

### 1.2 责任申明

- ✧ 此说明只针对腾晖的产品有效。
- ✧ 本手册中的信息基于腾晖的知识和经验，并被认为是可靠的；但这些信息，包括产品技术指标（无限制）和建议，并不具备任何质保书的意义，并不能构成明示或暗示的担保。腾晖有权更改该手册、光伏产品、规格、或产品信息表，恕不另行提前通知。
- ✧ 由于本手册的使用及光伏产品安装、操作、使用和维护的条件或方法超出了腾晖的控制范围，腾晖不承担任何因破坏、丢失或与安装、操作、使用或维修等产生的费用；腾晖亦不承保任何在应有的功能和安全性之外的法律责任。本手册仅供参考使用。
- ✧ 根据任何专利或专利权都没有暗示或其他方式授权许可。
- ✧ 特殊组件请根据组件说明书或合同商定协议另行安装使用。

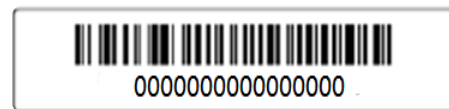
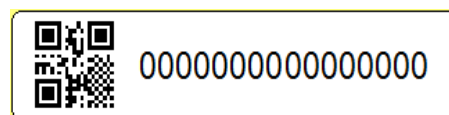
 <b>苏州腾晖光伏技术有限公司</b> Suzhou Talesun Solar Technologies Co., Ltd.	<b>技术规格</b>	
<b>名称:</b> <b>Installation manual for crystalline solar photovoltaic modules (国内)</b>	<b>文件编号</b>	TS-ET-053
	<b>版本</b>	A1
	<b>生效日期</b>	2019年8月
		Page 3 of 32

✧ 如果在本手册未能解决您的问题，请联系您的系统供应商；亦可在腾晖网站 [www.talesun.com](http://www.talesun.com) 上查询更多信息。

### 1.3 产品识别

每个组件都有三个标签，并提供以下信息：

- ✧ 铭牌：描述产品类型，标准测试条件的额定功率、额定电流、额定电压、开路电压、短路电流；重量、尺寸等；以及最大系统电压保险丝电流。
- ✧ 条形码(一维/二维两种方式)：序列号有16位；每个组件上有两个条形码，一个被永久层压于组件内部并于组件正面明显可见；另一个粘贴于组件背板。
- ✧ 去除铭牌标签将使腾晖的承保无效。



## 2 安全指南

### 2.1 通用安全指南

**危险！电击**



所有的安装必须符合所有适用的区域及地方法规，或其他国家或国际电气标准（如适用）等。

- ✧ 即使在低光照强度下，光伏组件亦能产生电流及电压，因此应避免接触带电元件，在进行任何连接或断开连接的操作前，注意隔离带电电路。
- ✧ 用物理方法断开带电电路可导致电弧，造成严重或致命的伤害。其严重程度随组件串联数目的增加而增加。
- ✧ 整个安装期间请用不透明材料遮盖光伏电池组件，这样才能确保组件可靠断电。
- ✧ 有负载时严禁拔开插头。请注意即使没有光照，电站中仍存在残余电能。确保在断开安装光伏系统的任何接触开关前，优先断开组件和逆变器的连接。
- ✧ 严禁人为集中阳光于组件上。当光线照在组件正面，光伏电池组件势必会产生电能。直流电压可能会超过30V，接触30V或以上的直流电压有潜在危险。

 <b>苏州腾晖光伏技术有限公司</b> Suzhou Talesun Solar Technologies Co., Ltd.	<b>技术规格</b>	
<b>名称:</b> <b>Installation manual for crystalline solar photovoltaic modules (国内)</b>	<b>文件编号</b>	TS-ET-053
	<b>版本</b>	A1
	<b>生效日期</b>	2019年8月
		Page 4 of 32

- ✧ 组件或相位电压超过120V时，会有特低电压。需采取必要的保护和预防措施。
- ✧ 请勿试图在插头和接线盒插入任何导电部件。请勿碰触插头或暴露端子。
- ✧ 儿童和未经授权的人员应远离组件。
- ✧ 在组件损坏或误操作光伏阵列情况下，请联系腾晖技术客服。
- ✧ 安装、故障排除时，请勿佩戴任何金属饰品或持金属设备，穿戴合适的个人防护用品。
- ✧ 如发生火灾，请不要使用水来扑灭电源处的火势。
- ✧ 如遇组件潮湿或大风天气，请勿安装或处理组件。

**警告！碎玻璃引发危险！组件跌落引发危险！**



组件含有大块玻璃，因此搬运必须特别注意。

为保证安全安装，确保自己熟悉安全工作和事故预防对应的所有适用的国家法规。

- ✧ 为防止受伤，请穿戴合适的防护服（例如安全鞋、防护手套）。注：对于腾晖 TP660M(H)，TP660P(H)等（H）系列组件，工作人员的防护服所能承受的工作电压不得
- 低于 1500V 直流电。

- ✧ 若有组件玻璃破碎或背板损坏情况，接触组件任何表面或边框将导致触电！

## 2.2 产品防护

- ✧ 请勿试图拆卸组件。
- ✧ 请勿试图移除任何的铭牌或零部件。
- ✧ 请勿在任何情况之下打开接线盒。
- ✧ 请勿接插连接被堵塞和污染的插头
- ✧ 仅当腾晖书面确认后，您方可对组件进行改装等操作。
- ✧ 请勿试图对组件进行钻孔操作（例如：为安装紧固件）。
- ✧ 仅可使用电气安装专用的绝缘工具。
- ✧ 请勿使用聚光装置（如：镜子或透镜）试图增加组件的发电量。这样组件可能遭破坏而不被承保。
- ✧ 严禁挤压或用尖锐物敲打、碰撞、刮划光伏组件钢化玻璃。



## 2.3 运输和存储安全指南

不恰当的运输及安装可能会破坏组件。为防止损坏组件：

- ✧ 保持组件的原始包装方式运输直至安装前。

 <b>苏州腾晖光伏技术有限公司</b> Suzhou Talesun Solar Technologies Co., Ltd.	<b>技术规格</b>	
<b>名称:</b> <b>Installation manual for crystalline solar photovoltaic modules (国内)</b>	<b>文件编号</b>	TS-ET-053
	<b>版本</b>	A1
	<b>生效日期</b>	2019年8月
		Page 5 of 32

- ✧ 在通风、干燥的空间安全存放组件。组件的外包装为非耐候性！
- ✧ 确保组件（特别边缘撞击或存储不当时）不被刮擦和遭受其他损坏。
- ✧ 确保组件不因自身的重量而弯曲。
- ✧ 请勿在无任何防护情况下放置组件，组件和边框易遭破坏。
- ✧ 请勿在任何情况下使用电缆或接线盒提起或移动组件！
- ✧ 请勿将把任何硬物质置于组件上下表面。
- ✧ 请勿使组件表面承受机械应力。
- ✧ 请勿站立于组件上。
- ✧ 请勿跌落或放置物品于组件上。



### 3 机械安装

#### 3.1 选址

- ✧ 组件通过 IEC 61215 等标准认证，适用于在温和的气候条件下的安全运行。在高海拔地区安装时，需考虑高海拔对组件运行的影响。
- ✧ 请勿暴露组件于化学品中。
- ✧ 请勿放置组件于水中，接线盒为 IP67 防护设计。
- ✧ 请勿在易燃气体和蒸气（例如气罐）或靠近明火和易燃材料附近安装组件。光伏组件非防爆物品。
- ✧ 长期暴露于盐雾（即海洋环境）和含硫（即硫源，火山）环境中，有腐蚀的风险。距离海洋环境0.1Km 范围内，不建议安装组件；距离0.1Km到1Km之间，安装耐盐雾组件。
- ✧ 组件被视为在整年完全不被（阴影）遮挡（例如，通过建筑、烟囱、树），即便部分（阴影）遮挡（例如，通过架空线、污垢、雪）也应避免。

#### 3.2 选择合适的支架安装

支架与组件安装使用时，也应始终遵守指南和安全预防要求。每个组件的安装支架结构应满足：

- ✧ 使用耐用、耐腐蚀、耐紫外线的材料。
- ✧ 可将组件上的应力很好地转移至安装支架结构。
- ✧ 确保组件不产生任何（如振动、扭曲或扩展引起的）机械应力。
- ✧ 确保组件背面通风充足。



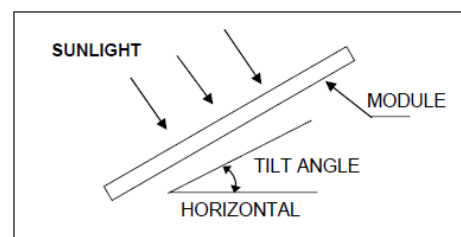
 <b>苏州腾晖光伏技术有限公司</b> Suzhou Talesun Solar Technologies Co., Ltd.	<b>技术规格</b>	
<b>名称:</b> <b>Installation manual for crystalline solar photovoltaic modules (国内)</b>	<b>文件编号</b>	TS-ET-053
	<b>版本</b>	A1
	<b>生效日期</b>	2019年8月
		Page 6 of 32

- ◇ 确保支架长期稳定。
- ◇ 确保不会因使用直接接触的金属而产生电化学腐蚀（即接地线、螺丝、垫圈等）。
- ◇ 允许存在因周围天然环境温度变化而产生无应变的膨胀和收缩。

### 3.2 通用安装

串联安装的组件应保证相同的朝向和倾角。朝向或倾角的差异（光照不同）可能导致输出功率损失。

- ◇ 开发光伏发电系统的最终布局时，应保证充足的人员通道以供后续维修保养。尽可能将间接电击的风险降至最低，避免在设计系统时形成闭环。
- ◇ 组件可横向或纵向安装。
- ◇ 两片组件最小间距为 10mm。
- ◇ 选择安装方式不能将排水孔阻塞，安装和使用过程中保持排水孔畅通。
- ◇ 推荐以纵向安装，在环境平均湿度大于 70% 的地区只适应纵向安装。
- ◇ 组件的最优的倾角度取决于对应的纬度。推荐使用专业光伏系统软件来获得此数据。



#### 地面安装

- ◇ 确保组件的最低边缘不会遭遇到大雪长期覆盖，尤其在冬季长时间下大雪的区域。
- ◇ 确保组件最低部分放置足够高，从而不会被树或植物或由风卷起的沙尘石块等遮盖。

#### 屋顶安装

- ◇ 在建筑物屋顶安装组件时，请预先确保屋顶可安装。确保牢固固定，不因风或雪荷载掉落，且在屋顶边缘和组件阵列中保持安全工作区域
- ◇ 确保组件下方有足够的通风空间，推荐的高度需大于115mm。多个组件之间需要留有至少10毫米间隙容许支架的热膨胀。如果采用其他安装方式，则有可能影响UL认证或防火等级
- ◇ 屋顶安装应适用于具有相应防火等级的屋面。根据UL790标准，腾晖组件被认定为C类防火等级。
- ◇ 装载组件所需的任何屋顶穿透必须妥善密封，以防止泄漏。



 <b>苏州腾晖光伏技术有限公司</b> TALE SUN Suzhou Talesun Solar Technologies Co., Ltd.	<b>技术规格</b>	
<b>名称:</b> <b>Installation manual for crystalline solar photovoltaic modules (国内)</b>	<b>文件编号</b>	TS-ET-053
	<b>版本</b>	A1
	<b>生效日期</b>	2019年8月
		Page 7 of 32

- ◇ 在某些情况下，可能需要额外的支持边框。
- ◇ 屋顶安装的光伏组件可能会影响建筑的防火。
- ◇ 以防意外，强风时请勿在建筑屋顶安装组件。
- ◇ 安装前请确保支撑光伏组件的所有支撑结构需要有正确的倾角，该倾角可承受区域或地方法规规定的风雪载。

#### 立柱安装

- ◇ 立柱安装组件时，应选择可承受预期风力的立柱和安装结构。

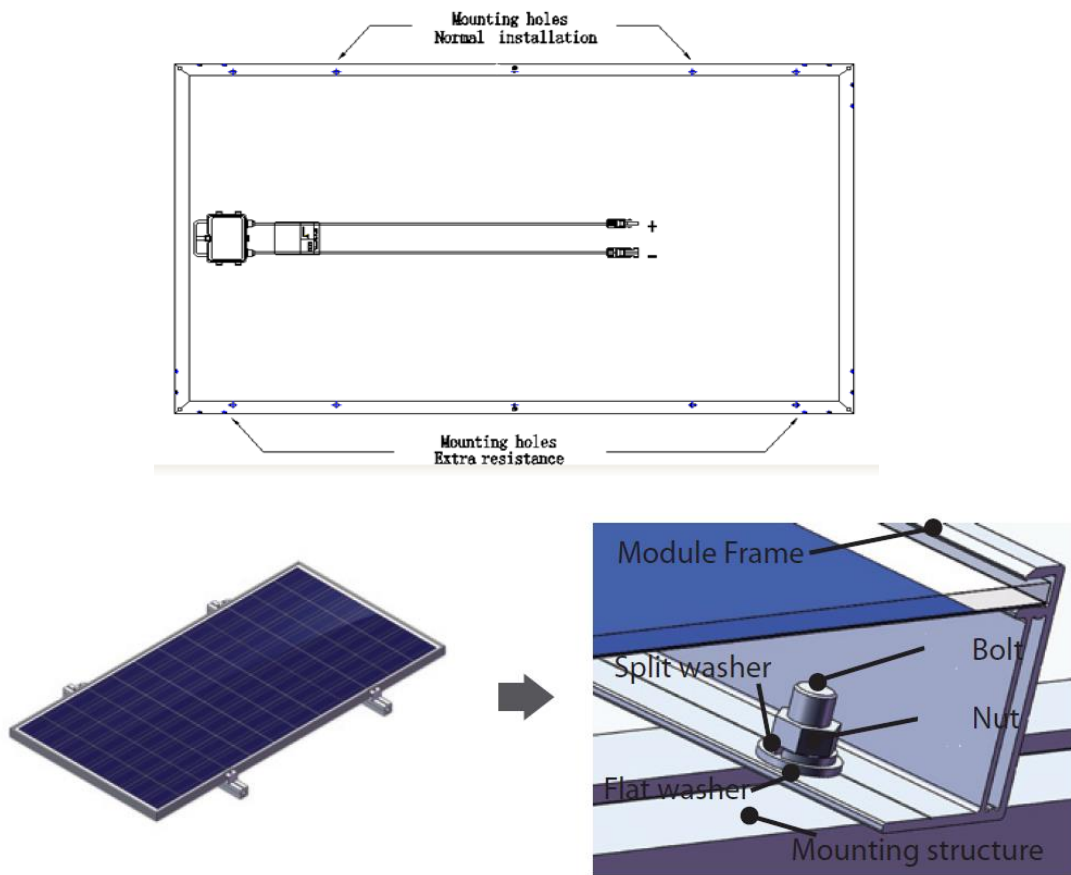
### 3.3 安装方法

#### (a) 安装孔安装

组件可使用边框中的四个预留安装孔牢固地安装在安装结构中。

- ◇ 组件应通过位于边框背侧的安装孔用螺栓紧固在支架上。请勿额外钻孔，否则将不被承保。
- ◇ 每个组件至少使用4个安装孔牢固固定。如果有额外的风或雪载，紧急安装孔也要使用。系统设计师和安装商应预先计算出负载，方可进行正确的支撑结构设计。
- ◇ 使用适当的耐腐蚀紧固件。所有安装硬件（螺栓、弹簧垫圈、平垫圈、螺母）应该都是M8尺寸的不锈钢，且与边框接触处零部件使用直径20-24mm，厚度 $\geq 1.8\text{mm}$ 的平垫圈。
- ◇ 按照光伏安装供应商推荐的安装准则。安装设计必须由注册专业工程师确认。
- ◇ 安装设计和程序须符合地方法规和所有具有司法管辖权的机关。
- ◇ 用于安装的扭力扳手。拧紧扭矩应在10~17 Nm M8粗牙螺纹螺栓，具体取决于螺栓质量。

 <b>苏州腾晖光伏技术有限公司</b> Suzhou Talesun Solar Technologies Co., Ltd.	<b>技术规格</b>	
<b>名称:</b> <b>Installation manual for crystalline solar photovoltaic modules (国内)</b>	<b>文件编号</b>	TS-ET-053
	<b>版本</b>	A1
	<b>生效日期</b>	2019年8月
		Page 8 of 32



- ✧ 确保边框排水孔的敞开，使水流畅通排出。这样可以防止冻害。
- ✧ 组件安装方式应确保雨水和融雪可以自由滑落，从而避免积水或冰冻。
- ✧ 若组件未按照说明书安装，可能会使得承载值降低。

(b) 压块安装

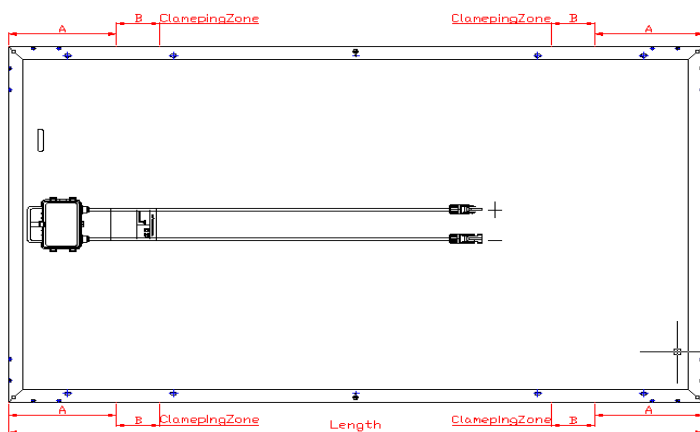
组件可应用压块安装。组件需通过压在边框上的至少四个压块牢固地固定在安装支架上。

- ✧ 组件必须牢固地固定在支架上。安装人员有责任确认用于安装的压块本身有足够的强度。
- ✧ 组件不能安置在超出其最大允许载荷的风载或雪载环境中。
- ✧ 用于固定组件的压块需要至少夹住边框7mm，但不能和组件正面玻璃接触，亦不能使边框变形。压块不能对组件产生遮盖影响。压块不能挡住边框上的流水孔。

 <b>苏州腾晖光伏技术有限公司</b> Suzhou Talesun Solar Technologies Co., Ltd.	<b>技术规格</b>	
	<b>名称:</b> <b>Installation manual for crystalline solar photovoltaic modules (国内)</b>	<b>文件编号</b> TS-ET-053
	<b>生效日期</b> 2019年8月	Page <b>9</b> of <b>32</b>

长边压块安装:

◇ 根据下图中A和B安装数值范围, 常规组件的长边压块安装可满足2400Pa和5400Pa载荷(见下图)。



组件类型	组件尺寸 长*宽*高	载荷	A 从组件边缘至 安装区域的距离	B 安装区域
TP672 series	1960mm*992mm*40mm	2400Pa	400mm	100mm
		5400Pa	400mm	100mm
	1960mm*990mm*40mm	2400Pa	400mm	100mm
		5400Pa	400mm	100mm
	1960mm*990mm*45mm	2400Pa	400mm	100mm
		5400Pa	400mm	100mm
	1960mm*990mm*50mm	2400Pa	400mm	100mm
		5400Pa	400mm	100mm
	1979mm*1002mm*35mm	2400Pa	400mm	100mm
		5400Pa	400mm	100mm
	1960mm*992mm*35mm	2400Pa	400mm	100mm
		5400Pa	400mm	100mm
TP660 series	1650mm*992mm*35mm	2400Pa	250mm	100mm
		5400Pa	250mm	100mm
	1650mm*992mm*40mm	2400Pa	250mm	100mm
		5400Pa	250mm	100mm
	1640mm*990mm*35mm	2400Pa	250mm	100mm
		5400Pa	250mm	100mm
	1640mm*990mm*40mm	2400Pa	250mm	100mm
		5400Pa	250mm	100mm

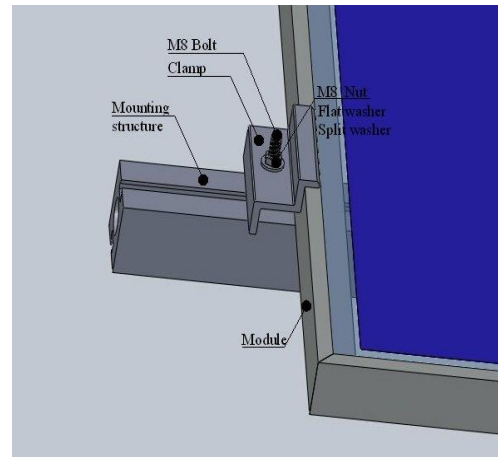
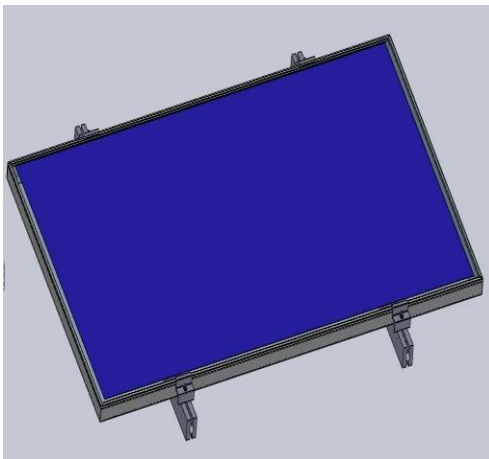


苏州腾晖光伏技术有限公司  
Suzhou Talesun Solar Technologies Co., Ltd.

## 技术规格

名称: <b>Installation manual for crystalline solar photovoltaic modules (国内)</b>	文件编号	TS-ET-053
	版本	A1
	生效日期	2019年8月
		Page <b>10</b> of <b>32</b>

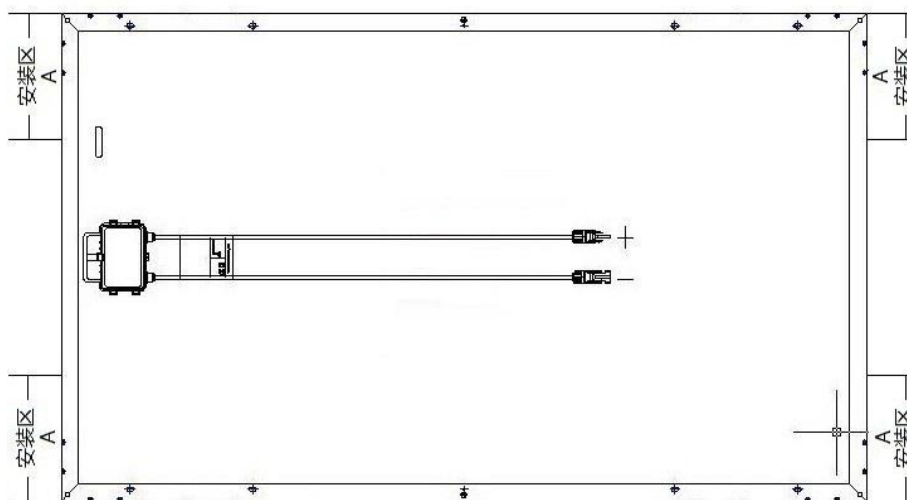
1665mm*1002mm*35mm	2400Pa	250mm	100mm
	5400Pa	250mm	100mm
1324mm*990mm*35mm	2400Pa	200mm	100mm
	5400Pa	200mm	100mm
TP648 series 1324mm*990mm*40mm	2400Pa	200mm	100mm
	5400Pa	200mm	100mm



 <b>苏州腾晖光伏技术有限公司</b> Suzhou Talesun Solar Technologies Co., Ltd.	<b>技术规格</b>	
<b>名称:</b> <b>Installation manual for crystalline solar photovoltaic modules (国内)</b>	<b>文件编号</b>	TS-ET-053
	<b>版本</b>	A1
	<b>生效日期</b>	2019年8月
		<b>Page 11 of 32</b>

短边压块安装:

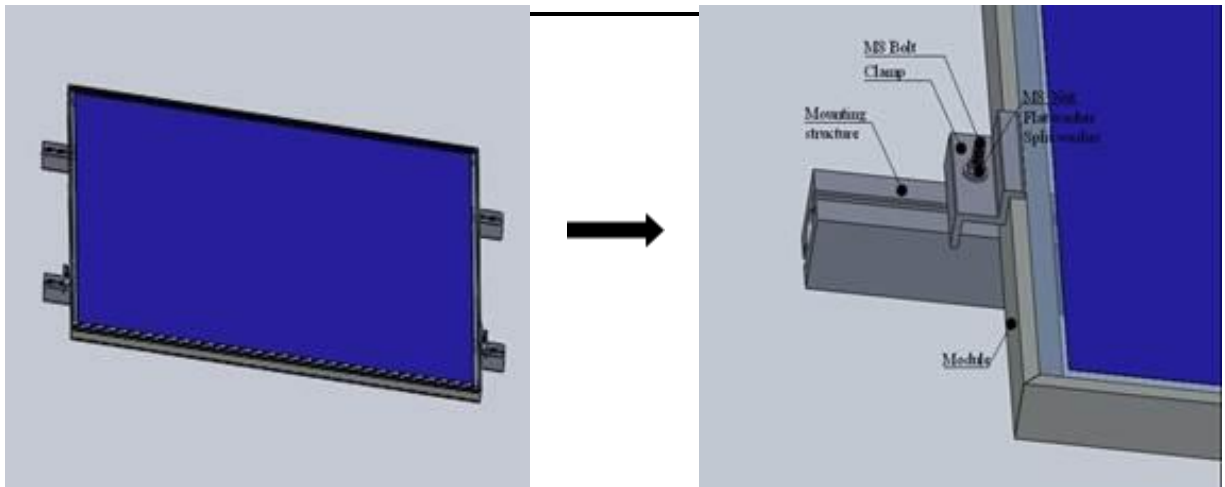
- ◇ 根据下图中A（安装区）范围，“腾晖”常规（TP648、TP660、TP672）系列组件可采用短边压块安装，安装导轨平行于长边框的安装方式，能满足2400Pa载荷（见下图）。



组件类型	组件尺寸 长*宽*高	载荷	A 安装区域
TP672 series	1960mm*992mm*40mm	2400Pa	0-250mm
	1960mm*990mm*40mm	2400Pa	0-250mm
	1960mm*990mm*45mm	2400Pa	0-250mm
	1960mm*990mm*50mm	2400Pa	0-250mm
	1979mm*1002mm*35mm	2400Pa	0-250mm
	1960mm*992mm*35mm	2400Pa	0-250mm
TP660 series	1650mm*992mm*35mm	2400Pa	0-250mm
	1650mm*992mm*40mm	2400Pa	0-250mm
	1640mm*990mm*35mm	2400Pa	0-250mm
	1640mm*990mm*40mm	2400Pa	0-250mm

 <b>苏州腾晖光伏技术有限公司</b> Suzhou Talesun Solar Technologies Co., Ltd.	<b>技术规格</b>	
	<b>名称:</b> <b>Installation manual for crystalline solar photovoltaic modules (国内)</b>	<b>文件编号</b> TS-ET-053
	<b>生效日期</b> 2019年8月	Page <b>12</b> of <b>32</b>

	1665mm*1002mm*35mm	2400Pa	0-250mm
TP648 series	1324mm*990mm*35mm	2400Pa	0-250mm
	1324mm*990mm*40mm	2400Pa	0-250mm



◇ “腾晖” TP660、TP648系列组件亦可使用短边安装，导轨平行于短边框的安装方式，根据A的范围，可满足下表中的载荷。（见下图）



 <b>苏州腾晖光伏技术有限公司</b> Suzhou Talesun Solar Technologies Co., Ltd.	<b>技术规格</b>	
	<b>名称:</b> <b>Installation manual for crystalline solar photovoltaic modules (国内)</b>	<b>文件编号</b> TS-ET-053
	<b>版本</b> A1	<b>生效日期</b> 2019年8月
	Page <b>13</b> of <b>32</b>	

组件类型	组件尺寸 长*宽*高/mm	载荷 /pa	A 安装区域/mm
TP660系列	1640*990*35	2000	0-250
	1650*992*35	2000	0-250
	1640*990*40	2000	0-250
	1650*992*40	2000	0-250
	1665*1002*35	2000	0-250
TP648系列	1324*990*35	2400	0-250
	1324*990*40	2400	0-250

- ✧ 使用扳手进行安装，并且每个压块对边框的压强不能太大以免对边框产生潜在的损害。每个压块对边框的推荐最大压强为20MPa（2900PSI）。
- ✧ 组件的安装结构必须的耐腐蚀、耐紫外的材料。所有安装硬件（螺栓、弹簧垫圈、平垫圈、螺母）应该都是M8尺寸的不锈钢。
- ✧ 压块的最小推荐长度为50mm。
- ✧ 组件被设计为可承受2400Pa或5400Pa的载荷。如果组件没有按上面的说明进行安装，实际的载荷承受值可能会降低。
- ✧ 此手册仅供参考，客户需根据实际购买的组件选择相对应的安装方式。



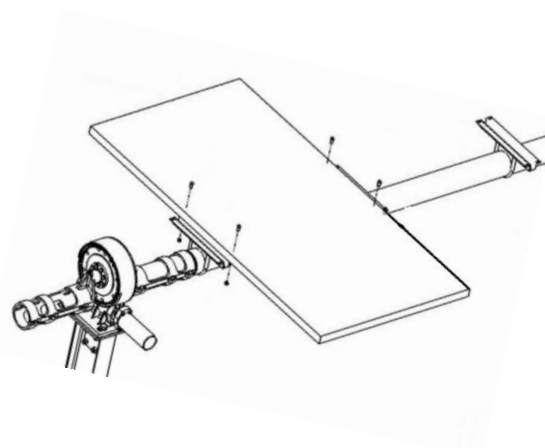
 <b>苏州腾晖光伏技术有限公司</b> Suzhou Talesun Solar Technologies Co., Ltd.	<b>技术规格</b>	
<b>名称:</b> <b>Installation manual for crystalline solar photovoltaic modules (国内)</b>	<b>文件编号</b>	TS-ET-053
	<b>版本</b>	A1
	<b>生效日期</b>	2019年8月
		Page <b>14</b> of <b>32</b>

(c) 单轴追踪系统装配:

对于 72 片组件也可选择单轴追踪系统进行装配。这是单轴追踪系统，组件由螺栓固定在支架上。每块组件边框的特定位置上有 4 个安装孔 7\*10mm。采用这种安装方式，以下几点要求需要注意：

- ◇ 如果用与 M6 相似的螺栓去安装，则需要用 16 牛顿·米的力矩去扭紧螺栓。
- ◇ 所有与边框接触的零部件都应该使用直径16-20 毫米最小厚度1.5 毫米的不锈钢平垫圈。
- ◇ 螺栓应当由不锈钢或其他抗腐蚀材料做成。

上述安装要求能满足2400pa的载荷能力，如需增加载荷，需根据系统端单轴追踪系统进行调整。



电气安装

4.1 组件选择

同一系统中选用相同类型、相同结构和同一类能源的组件。这是唯一能达到最佳的输出值的方法。

4.2 安全系数

正常情况下，光伏组件可能会承受比标准测试条件下更大电流的和/或电压。因此，确定组件额定电压、额定电流、保险丝电流和控制器大小时，Isc 和 Voc 的值应乘以 1.25 倍。或者，可使用有效的国家电气系统的安装指南。安装时需从系统安装端注意避免 PID 现象。

4.3 安装

- ◇ 安装组件之前，请联系有关当局确定适用于您的选址和安装的权限、安装和检验的要求。
- ◇ 检查适用的建筑规范，确保支撑结构（屋面、外墙、支持等）足以支撑组件和其他所有系统零部件的重量。
- ◇ 需要获得高电流时，几个光伏组件可以并联连接；总电流等于各自电流的总和，每个组件（或串联的一串组件）须配置规定的最大电流保险丝。建议的并联组件数量是1。

 <b>苏州腾晖光伏技术有限公司</b> Suzhou Talesun Solar Technologies Co., Ltd.	<b>技术规格</b>	
<b>名称:</b> <b>Installation manual for crystalline solar photovoltaic modules (国内)</b>	<b>文件编号</b>	TS-ET-053
	<b>版本</b>	A1
	<b>生效日期</b>	2019年8月
		<b>Page 15 of 32</b>

◇ 需要获得高电压时，几个光伏组件可以串联连接，总电压等于各自电压的总和，但系统的最高电压必须低于最高认证电压以及安装系统中的变频器及其他电气设备的最高输入电压。最大组件串联数目为  $(N) \leq \text{系统}V_{\text{max}} / \{V_{\text{oc}} (\text{在 STC}) \times [1 + (t-25) * K_v]\}$ ，其中：

系统 $V_{\text{max}}$ ：最高认证电压、系统变频器或其他电器设备最高输出电压中的较小者

$V_{\text{oc}}$ ：光伏组件开路电压（v）

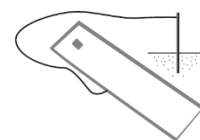
t：环境最低温度（℃）

$K_v$ ：光伏组件的开路电压温度系数（/℃）---见产品技术规格书

- ◇ 根据系统所使用的逆变器的电压规格连接适当数量的组件。即使在最差的当地温度条件下，连接在一起的组件产生的电压不得高于系统允许的电压值。
- ◇ 建议将相似电性能的组件连接在同一串上，以减小阵列失配效应。
- ◇ 使用当地消防，建筑和电气规范的规定的光伏专用电缆和匹配的插头（布线应置于耐光照的导管中，若电缆暴露于空气中，应为耐光照材质）。确保置于它们在最佳的电气和机械条件下。
- ◇ 只能使用光伏的电缆作为连接电缆。一个光伏系统中推荐使用同一制造商相同类型的连接器和连接逆变器兼容连接器。电缆和连接器在安装、拆卸、维护及任何其它相关过程中，施加在电缆和连接器之间作用力不得大于90N，避免人为因素造成连接器和电缆连接不良或损坏，影响产品电气安全或使用寿命。
- ◇ 确保所有电器元件均置于正确、干燥、安全条件中。这种方式可以避免电气短路或因有缺陷或损坏电缆产生危险接触电压。
- ◇ 始终避免连接电缆产生机械应力。
- ◇ 确保单个连接器（尤其对逆变器）之间的紧密连接。确保它们一起正确连接。

#### 接地

- ◇ 组件边框必须妥善接地。接地线必须正确地固定于组件边框，以保证良好的电气接触。使用推荐的类型或等效的连接电缆。
- ◇ 另外，从系统端而言逆变器负极接地可有效地降低组件的PID效应。但需要专业人员进行逆变器的匹配负极接地操作。
- ◇ 如果是金属边框，边框必须镀覆防护层并具有良好的连续导电性。
- ◇ 接地件（类型：TYCO 1954381-2）。
- ◇ 电缆的最小弯曲半径为43mm。



 <b>苏州腾晖光伏技术有限公司</b> Suzhou Talesun Solar Technologies Co., Ltd.	<b>技术规格</b>	
<b>名称:</b> <b>Installation manual for crystalline solar photovoltaic modules (国内)</b>	<b>文件编号</b>	TS-ET-053
	<b>版本</b>	A1
	<b>生效日期</b>	2019年8月
		Page 16 of 32



#### 选线和准备:

接地件所需要的非绝缘铜导线规格为 10AWG 或 12AWG。导线请勿镀镍、剪切或擦伤。

#### 间距:

请注意避免相邻接地件之间的干扰，拆除接地件时注意避免其他零部件的干扰。

#### 拆除:

滑块滑开时，导线可以从接地夹中拆下(滑块和螺丝都将暴露)。接地件从边框上拆除前请先松开螺丝。接地件可以拆装 5 次（型号 8-32 的螺钉和螺帽可以反复使用；但是平头螺丝是一次性的）。平头螺丝从边框的接地件上取下后不可再使用。

#### 修复:

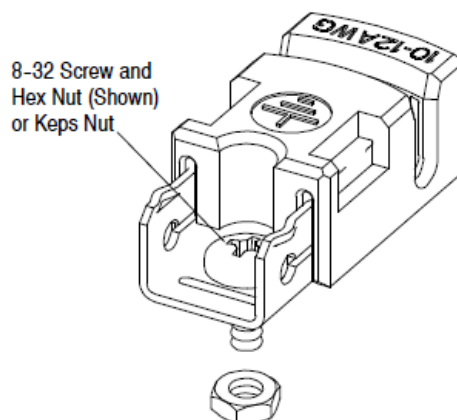
接地件不是可修复的。丢弃有缺陷或损坏的接地件。

#### 安装:

使用 2 号十字凹螺丝刀在边框上安装（和拆除）接地件。型号 8-32 的接地件，必须使用 3/8 英寸扳手。

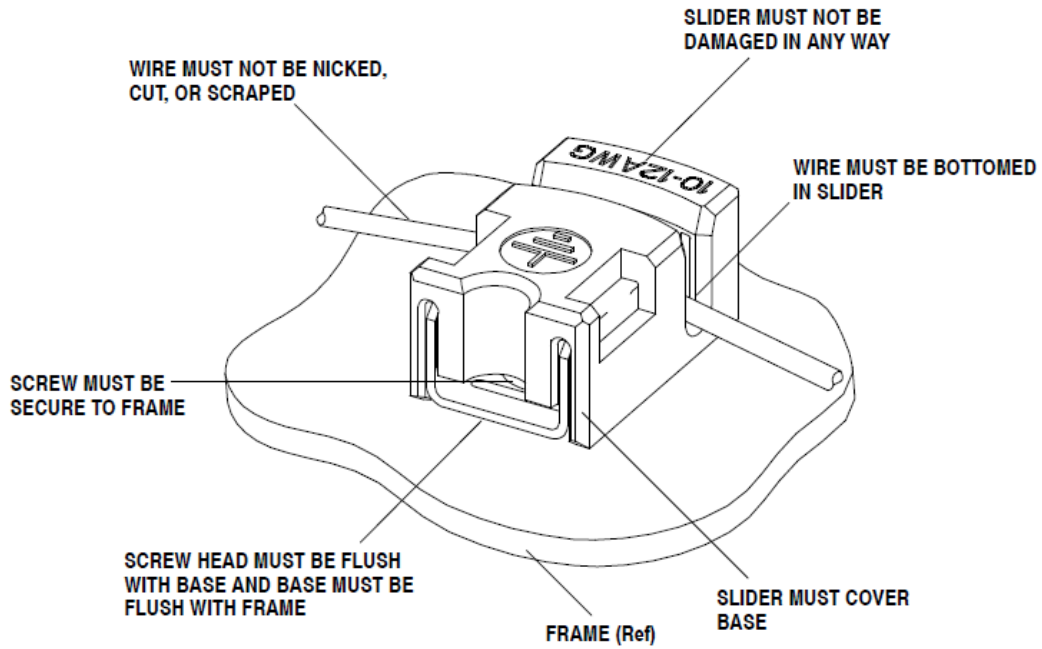
推荐的螺丝拧紧力矩是  $1.7+0.5/-0.2\text{Nm}$ （ $15+4.4/-1.7$  英寸-磅）。

滑块可以进行手动或通道锁钳可用于进行滑动操作。必须使用平头螺丝刀松开滑块。

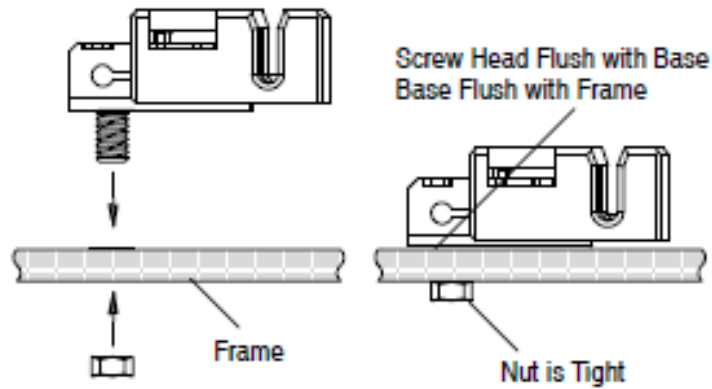




名称: <b>Installation manual for crystalline solar photovoltaic modules (国内)</b>	文件编号	TS-ET-053
	版本	A1
	生效日期	2019年8月
		Page 17 of 32

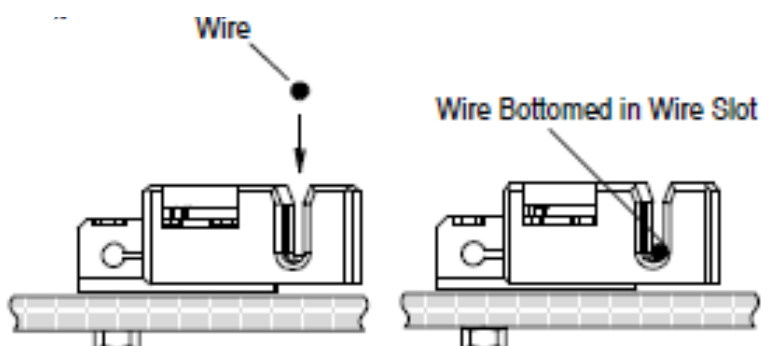


螺丝固定

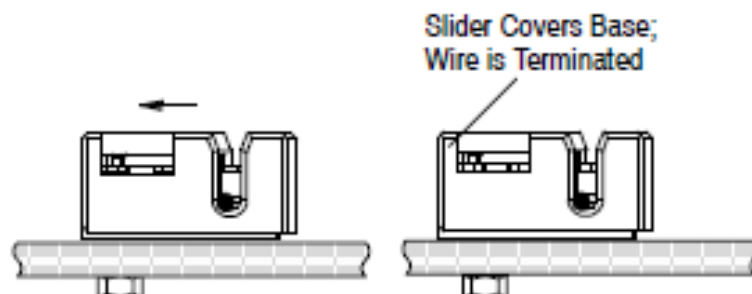


 <b>苏州腾晖光伏技术有限公司</b> Suzhou Talesun Solar Technologies Co., Ltd.	<b>技术规格</b>	
<b>名称:</b> <b>Installation manual for crystalline solar photovoltaic modules (国内)</b>	<b>文件编号</b>	TS-ET-053
	<b>版本</b>	A1
	<b>生效日期</b>	2019年8月
		Page <b>18</b> of <b>32</b>

### 置线



### 锁紧



## 5 保养与维护

### 5.1 防反二极管和旁路二极管

- ✧ 在组件不产生电力时，防反二极管防止电流从电池流向组件。没有充电稳压器时建议使用防反二极管。您的专业经销商可以推荐适合的型号。
- ✧ 在有两个或以上组件串联的系列中，组件的一部分被遮挡而其他部分暴露在阳光下时，会产生较高的反向电流流过电池。这些反向电流可导致受影响的电池片发热，甚至可能会损坏组件。为了防止组件承受这种大的反向电流，组件中使用了旁路二极管。额定功率大于55瓦的所有组件都有集成了旁路二极管的接线盒。万一二极管故障，也可以被方便地更换，只有有资质的人员方可进行此操作，否则将违反保修

 <b>苏州腾晖光伏技术有限公司</b> Suzhou Talesun Solar Technologies Co., Ltd.	<b>技术规格</b>	
<b>名称:</b> <b>Installation manual for crystalline solar photovoltaic modules (国内)</b>	<b>文件编号</b>	TS-ET-053
	<b>版本</b>	A1
	<b>生效日期</b>	2019年8月
		<b>Page 19 of 32</b>

条款。

- ◇ 调试或维护光伏发电系统时请注意保护自身免受电击。

## 5.2 问题解决



**危险！电击而致生命危险！**

- ◇ 请勿试图自己解决问题！
- ◇ 有问题或组件损坏（例如，玻璃破损、电缆破损）的情况请 联系您的安装商或腾晖技术客服。

## 5.3 维护

腾晖组件安装后仅需最少的维护。雨水可以冲走污垢。但是，雨水可能不充分清除更顽固的污垢（即花粉、植被、鸟粪等）。这种脏污会遮盖组件发电部分，可能降低系统性能。为确保组件拥有最佳的性能，腾晖建议您做下列维护：

- ◇ 必要时清洁玻璃表面。确保使用清洁的水和软海绵或布，并使用温和的、非磨蚀性的清洗剂清除顽固污渍。
- ◇ 每六个月检查电气和机械连接，以确保清洁、安全、完好。
- ◇ 如果出现任何问题，请由有资质的人员进行调查。注意：阅读所有系统中零部件（如支架，充电稳压器、逆变器、蓄电池等）的维修说明书。

如需产品组件技术规格书请到 [http: www.talesun.com](http://www.talesun.com) 下载。

 <b>苏州腾晖光伏技术有限公司</b> Suzhou Talesun Solar Technologies Co., Ltd.	<b>技术规格</b>	
	<b>名称:</b> <b>Installation manual for crystalline solar photovoltaic modules (国内)</b>	<b>文件编号</b> TS-ET-053 <b>版本</b> A1 <b>生效日期</b> 2019年8月
		Page <b>20</b> of <b>32</b>

## 6 常规 156.75 电池片技术数据

1000v类型	TP672P-***	TP672M-***	TP660P-***	TP660M-***
1500v类型	TP672P (H) -***	TP672M (H) -***	TP660P (H) -***	TP660M (H) -***
功率等级	***=300-385每次5W 一阶段	***=325-415每次5W 一阶段	***=255-320每次5W 一阶段	***=270-345每次5W 一阶段
类型	6英寸*6英寸/72电池片 /多晶	6英寸*6英寸/72电池片 /单晶	6英寸*6英寸/60电池片 /多晶	6英寸*6英寸/60电池片 /单晶
尺寸 [毫米]	1960×992×35	1960×992×35	1650×992×35	1650×992×35
重量 [千克]	22	22	18.5	18.5

最大系统电压 [V]	1500/1000
接线盒	旁路二极管防护等级ip67
连接器	MC3或MC4或MC3兼容类型或 MC4兼容类型
可燃性等级	C
应用类	A
静态载荷 [Pa]	5400

组件	最大系统电压(V)	最大功率 (W)	最大功率点的工作电压 (V)	最大功率点的工作电流 (A)	开路电压 (V)	短路电流 (A)	额定电流 (A)
TP672P-385	1000(IEC)	385	41	9.42	48.2	9.95	20
TP672P-380	1000(IEC)	380	40.7	9.36	48	9.89	
TP672P-375	1000(IEC)	375	40.4	9.3	47.8	9.83	



名称: <b>Installation manual for crystalline solar photovoltaic modules (国内)</b>	文件编号	TS-ET-053
	版本	A1
	生效日期	2019年8月
		Page 21 of 32

组件	最大系统电压(V)	最大功率(W)	最大功率点的工作电压(V)	最大功率点的工作电流(A)	开路电压(V)	短路电流(A)	额定电流(A)
TP672P-370	1000(IEC)	370	40.1	9.24	47.6	9.77	20
TP672P-365	1000(IEC)	365	39.8	9.18	47.4	9.71	
TP672P-360	1000(IEC)	360	39.5	9.12	47.2	9.64	
TP672P-355	1000(IEC)	355	39.2	9.07	47	9.58	
TP672P-350	1000(IEC)	350	38.9	9.01	46.8	9.52	
TP672P-345	1000(IEC)	345	38.6	8.95	46.6	9.46	
TP672P-340	1000(IEC)	340	38.3	8.89	46.4	9.4	
TP672P-335	1000(IEC)	335	38	8.82	46.2	9.34	
TP672P-330	1000(IEC)	330	37.7	8.76	45.9	9.27	
TP672P-325	1000(IEC)	325	37.4	8.7	45.7	9.22	
TP672P-320	1000(IEC)	320	37.1	8.63	45.5	9.16	
TP672P-315	1000(IEC)	315	36.8	8.56	45.2	9.11	
TP672P-310	1000(IEC)	310	36.5	8.5	45	9.06	
TP672P-305	1000(IEC)	305	36.3	8.41	44.8	9.01	
TP672P-300	1000(IEC)	300	36	8.34	44.5	8.95	
TP672M-415	1000(IEC)	415	41.6	9.99	50.2	10.46	20
TP672M-410	1000(IEC)	410	41.4	9.92	50.0	10.40	
TP672M-405	1000(IEC)	405	41.1	9.86	49.8	10.34	
TP672M-400	1000(IEC)	400	40.9	9.78	49.5	10.26	
TP672M-395	1000(IEC)	395	40.7	9.71	49.3	10.18	
TP672M-390	1000(IEC)	390	40.5	9.64	49.2	10.11	
TP672M-385	1000(IEC)	385	40.3	9.57	49.0	10.04	
TP672M-380	1000(IEC)	380	40.0	9.5	48.7	9.97	
TP672M-375	1000(IEC)	375	39.8	9.43	48.5	9.89	
TP672M-370	1000(IEC)	370	39.6	9.35	48.3	9.83	
TP672M-365	1000(IEC)	365	39.3	9.29	48.0	9.77	





名称: <b>Installation manual for crystalline solar photovoltaic modules (国内)</b>	文件编号	TS-ET-053
	版本	A1
	生效日期	2019年8月
		Page 22 of 32

组件	最大系统电压(V)	最大功率(W)	最大功率点的工作电压(V)	最大功率点的工作电流(A)	开路电压(V)	短路电流(A)	额定电流(A)
TP672M-360	1000(IEC)	360	39.1	9.21	47.8	9.7	20
TP672M-355	1000(IEC)	355	38.9	9.13	47.6	9.63	
TP672M-350	1000(IEC)	350	38.7	9.04	47.3	9.58	
TP672M-345	1000(IEC)	345	38.5	8.96	47.0	9.54	
TP672M-340	1000(IEC)	340	38.2	8.9	46.8	9.45	
TP672M-335	1000(IEC)	335	38.0	8.82	46.6	9.36	
TP672M-330	1000(IEC)	330	37.8	8.73	46.3	9.29	
TP672M-325	1000(IEC)	325	37.6	8.64	46.1	9.2	
TP660P-320	1000(IEC)	320	34.4	9.32	41.4	9.79	20
TP660P-315	1000(IEC)	315	34.1	9.25	41.1	9.72	
TP660P-310	1000(IEC)	310	33.8	9.18	40.8	9.65	
TP660P-305	1000(IEC)	305	33.5	9.11	40.5	9.58	
TP660P-300	1000(IEC)	300	33.2	9.04	40.2	9.51	
TP660P-295	1000(IEC)	295	32.9	8.97	39.9	9.44	
TP660P-290	1000(IEC)	290	32.6	8.90	39.6	9.37	
TP660P-285	1000(IEC)	285	32.3	8.83	39.3	9.30	
TP660P-280	1000(IEC)	280	32.0	8.76	39.0	9.25	
TP660P-275	1000(IEC)	275	31.7	8.69	38.7	9.17	
TP660P-270	1000(IEC)	270	31.3	8.63	38.5	9.09	
TP660P-265	1000(IEC)	265	31.0	8.56	38.2	9.04	
TP660P-260	1000(IEC)	260	30.6	8.50	37.9	8.97	
TP660P-255	1000(IEC)	255	30.2	8.45	37.5	8.94	
TP660M-345	1000(IEC)	345	36.3	9.51	41.5	10.12	20
TP660M-340	1000(IEC)	340	36.0	9.46	41.3	10.05	
TP660M-335	1000(IEC)	335	35.6	9.43	41.1	9.99	



名称: <b>Installation manual for crystalline solar photovoltaic modules (国内)</b>	文件编号	TS-ET-053
	版本	A1
	生效日期	2019年8月
		Page 23 of 32

组件	最大系统电压(V)	最大功率(W)	最大功率点的工作电压(V)	最大功率点的工作电流(A)	开路电压(V)	短路电流(A)	额定电流(A)
TP660M-330	1000(IEC)	330	35.2	9.40	40.9	9.94	20
TP660M-325	1000(IEC)	325	34.7	9.37	40.7	9.87	
TP660M-320	1000(IEC)	320	34.3	9.34	40.5	9.81	
TP660M-315	1000(IEC)	315	33.9	9.30	40.3	9.75	
TP660M-310	1000(IEC)	310	33.5	9.26	40.1	9.69	
TP660M-305	1000(IEC)	305	33.2	9.20	39.9	9.64	
TP660M-300	1000(IEC)	300	32.9	9.12	39.7	9.58	
TP660M-295	1000(IEC)	295	32.6	9.05	39.5	9.52	
TP660M-290	1000(IEC)	290	32.4	8.96	39.3	9.47	
TP660M-285	1000(IEC)	285	32.1	8.88	39.1	9.41	
TP660M-280	1000(IEC)	280	31.8	8.81	38.9	9.35	
TP660M-275	1000(IEC)	275	31.5	8.73	38.7	9.30	
TP660M-270	1000(IEC)	270	31.3	8.64	38.5	9.24	

组件	最大系统电压(V)	最大功率(W)	最大功率点的工作电压(V)	最大功率点的工作电流(A)	开路电压(V)	短路电流(A)	额定电流(A)
TP672P-385	1500(IEC)	385	41	9.42	48.2	9.95	20
TP672P-380	1500(IEC)	380	40.7	9.36	48	9.89	
TP672P-375	1500(IEC)	375	40.4	9.3	47.8	9.83	
TP672P-370	1500(IEC)	370	40.1	9.24	47.6	9.77	
TP672P-365	1500(IEC)	365	39.8	9.18	47.4	9.71	
TP672P-360	1500(IEC)	360	39.5	9.12	47.2	9.64	
TP672P-355	1500(IEC)	355	39.2	9.07	47	9.58	



名称: <b>Installation manual for crystalline solar photovoltaic modules (国内)</b>	文件编号	TS-ET-053
	版本	A1
	生效日期	2019年8月
		Page 24 of 32

组件	最大系统电压(V)	最大功率(W)	最大功率点的工作电压(V)	最大功率点的工作电流(A)	开路电压(V)	短路电流(A)	额定电流(A)
TP672P-350	1500(IEC)	350	38.9	9.01	46.8	9.52	20
TP672P-345	1500(IEC)	345	38.6	8.95	46.6	9.46	
TP672P-340	1500(IEC)	340	38.3	8.89	46.4	9.4	
TP672P-335	1500(IEC)	335	38	8.82	46.2	9.34	
TP672P-330	1500(IEC)	330	37.7	8.76	45.9	9.27	
TP672P-325	1500(IEC)	325	37.4	8.7	45.7	9.22	
TP672P-320	1500(IEC)	320	37.1	8.63	45.5	9.16	
TP672P-315	1500(IEC)	315	36.8	8.56	45.2	9.11	
TP672P-310	1500(IEC)	310	36.5	8.5	45	9.06	
TP672P-305	1500(IEC)	305	36.3	8.41	44.8	9.01	
TP672P-300	1500(IEC)	300	36	8.34	44.5	8.95	
TP672M-415	1500(IEC)	415	41.6	9.99	50.2	10.46	20
TP672M-410	1500(IEC)	410	41.4	9.92	50.0	10.40	
TP672M-405	1500(IEC)	405	41.1	9.86	49.8	10.34	
TP672M-400	1500(IEC)	400	40.9	9.78	49.5	10.26	
TP672M-395	1500(IEC)	395	40.7	9.71	49.3	10.18	
TP672M-390	1500(IEC)	390	40.5	9.64	49.2	10.11	
TP672M-385	1500(IEC)	385	40.3	9.57	49.0	10.04	
TP672M-380	1500(IEC)	380	40.0	9.5	48.7	9.97	
TP672M-375	1500(IEC)	375	39.8	9.43	48.5	9.89	
TP672M-370	1500(IEC)	370	39.6	9.35	48.3	9.83	
TP672M-365	1500(IEC)	365	39.3	9.29	48.0	9.77	
TP672M-360	1500(IEC)	360	39.1	9.21	47.8	9.7	
TP672M-355	1500(IEC)	355	38.9	9.13	47.6	9.63	
TP672M-350	1500(IEC)	350	38.7	9.04	47.3	9.58	
TP672M-345	1500(IEC)	345	38.5	8.96	47.0	9.54	



名称: <b>Installation manual for crystalline solar photovoltaic modules (国内)</b>	文件编号	TS-ET-053
	版本	A1
	生效日期	2019年8月
		Page 25 of 32

组件	最大系统电压(V)	最大功率(W)	最大功率点的工作电压(V)	最大功率点的工作电流(A)	开路电压(V)	短路电流(A)	额定电流(A)
TP672M-340	1500(IEC)	340	38.2	8.9	46.8	9.45	20
TP672M-335	1500(IEC)	335	38.0	8.82	46.6	9.36	
TP672M-330	1500(IEC)	330	37.8	8.73	46.3	9.29	
TP672M-325	1500(IEC)	325	37.6	8.64	46.1	9.2	
TP660P-320	1500(IEC)	320	34.4	9.32	41.4	9.79	20
TP660P-315	1500(IEC)	315	34.1	9.25	41.1	9.72	
TP660P-310	1500(IEC)	310	33.8	9.18	40.8	9.65	
TP660P-305	1500(IEC)	305	33.5	9.11	40.5	9.58	
TP660P-300	1500(IEC)	300	33.2	9.04	40.2	9.51	
TP660P-295	1500(IEC)	295	32.9	8.97	39.9	9.44	
TP660P-290	1500(IEC)	290	32.6	8.90	39.6	9.37	
TP660P-285	1500(IEC)	285	32.3	8.83	39.3	9.30	
TP660P-280	1500(IEC)	280	32.0	8.76	39.0	9.25	
TP660P-275	1500(IEC)	275	31.7	8.69	38.7	9.17	
TP660P-270	1500(IEC)	270	31.3	8.63	38.5	9.09	
TP660P-265	1500(IEC)	265	31.0	8.56	38.2	9.04	
TP660P-260	1500(IEC)	260	30.6	8.50	37.9	8.97	
TP660P-255	1500(IEC)	255	30.2	8.45	37.5	8.94	
TP660M-345	1500(IEC)	345	36.3	9.51	41.5	10.12	20
TP660M-340	1500(IEC)	340	36.0	9.46	41.3	10.05	
TP660M-335	1500(IEC)	335	35.6	9.43	41.1	9.99	
TP660M-330	1500(IEC)	330	35.2	9.40	40.9	9.94	
TP660M-325	1500(IEC)	325	34.7	9.37	40.7	9.87	
TP660M-320	1500(IEC)	320	34.3	9.34	40.5	9.81	
TP660M-315	1500(IEC)	315	33.9	9.30	40.3	9.75	

 <b>苏州腾晖光伏技术有限公司</b> Talesun Suzhou Talesun Solar Technologies Co., Ltd.	<b>技术规格</b>	
	<b>名称:</b> <b>Installation manual for crystalline solar photovoltaic modules (国内)</b>	<b>文件编号</b> TS-ET-053 <b>版本</b> A1 <b>生效日期</b> 2019年8月
		Page 26 of 32

组件	最大系统电压(V)	最大功率(W)	最大功率点的工作电压(V)	最大功率点的工作电流(A)	开路电压(V)	短路电流(A)	额定电流(A)
TP660M-310	1500(IEC)	310	33.5	9.26	40.1	9.69	20
TP660M-305	1500(IEC)	305	33.2	9.20	39.9	9.64	
TP660M-300	1500(IEC)	300	32.9	9.12	39.7	9.58	
TP660M-295	1500(IEC)	295	32.6	9.05	39.5	9.52	
TP660M-290	1500(IEC)	290	32.4	8.96	39.3	9.47	
TP660M-285	1500(IEC)	285	32.1	8.88	39.1	9.41	
TP660M-280	1500(IEC)	280	31.8	8.81	38.9	9.35	
TP660M-275	1500(IEC)	275	31.5	8.73	38.7	9.30	
TP660M-270	1500(IEC)	270	31.3	8.64	38.5	9.24	

## 7 新增 158.75 电池片技术数据

1000v类型	TP672P-***	TP672M-***	TP660P-***	TP660M-***
1500v类型	TP672P (H) -***	TP672M (H) -***	TP660P (H) -***	TP660M (H) -***
功率等级	***=315-360每次5W 一阶段	***=325-400每次5W 一阶段	***=270-300每次5W 一阶段	***=270-335每次5W 一阶段
类型	6英寸*6英寸/72电池片 /多晶	6英寸*6英寸/72电池片 /单晶	6英寸*6英寸/60电池片 /多晶	6英寸*6英寸/60电池片 /单晶
尺寸 [毫米]	1979*1002*35	1979*1002*35	1665*1002*35	1665*1002*35
重量 [千克]	22.5	22.5	19	19

 <b>苏州腾晖光伏技术有限公司</b> Talesun Suzhou Talesun Solar Technologies Co., Ltd.	<b>技术规格</b>	
	<b>名称:</b> <b>Installation manual for crystalline solar photovoltaic modules (国内)</b>	<b>文件编号</b> TS-ET-053 <b>版本</b> A1 <b>生效日期</b> 2019年8月
		Page <b>27</b> of <b>32</b>

最大系统电压 [V]	1500/1000
接线盒	旁路二极管防护等级ip67
连接器	MC3或MC4或MC3兼容类型或 MC4兼容类型
可燃性等级	C
应用类	A
静态载荷 [Pa]	5400

组件	最大系统电压(V)	最大功率 (W)	最大功率点的工作电压 (V)	最大功率点的工作电流 (A)	开路电压 (V)	短路电流 (A)	额定电流 (A)
TP672P-360	1000(IEC)	360	38.9	9.26	47.1	9.76	20
TP672P-355	1000(IEC)	355	38.6	9.20	46.8	9.70	
TP672P-350	1000(IEC)	350	38.3	9.14	46.5	9.64	
TP672P-345	1000(IEC)	345	38.0	9.08	46.2	9.58	
TP672P-340	1000(IEC)	340	37.7	9.02	46.0	9.51	
TP672P-335	1000(IEC)	335	37.4	8.96	45.7	9.46	
TP672P-330	1000(IEC)	330	37.1	8.89	45.5	9.40	
TP672P-325	1000(IEC)	325	36.9	8.82	45.3	9.33	
TP672P-320	1000(IEC)	320	36.6	8.74	45.0	9.26	
TP672P-315	1000(IEC)	315	36.4	8.66	44.8	9.20	
TP672M-400	1000(IEC)	400	40.5	9.88	49.2	10.48	20
TP672M-395	1000(IEC)	395	40.3	9.81	49.0	10.41	
TP672M-390	1000(IEC)	390	40.0	9.75	48.7	10.35	
TP672M-385	1000(IEC)	385	39.8	9.68	48.5	10.28	
TP672M-380	1000(IEC)	380	39.6	9.60	48.3	10.20	
TP672M-375	1000(IEC)	375	39.3	9.55	48.0	10.15	



名称: <b>Installation manual for crystalline solar photovoltaic modules (国内)</b>	文件编号	TS-ET-053
	版本	A1
	生效日期	2019年8月
		Page 28 of 32

组件	最大系统电压(V)	最大功率(W)	最大功率点的工作电压(V)	最大功率点的工作电流(A)	开路电压(V)	短路电流(A)	额定电流(A)
TP672M-370	1000(IEC)	370	39.1	9.47	47.8	10.07	20
TP672M-365	1000(IEC)	365	38.9	9.39	47.6	9.99	
TP672M-360	1000(IEC)	360	38.7	9.31	47.3	9.91	
TP672M-355	1000(IEC)	355	38.5	9.23	47.0	9.83	
TP672M-350	1000(IEC)	350	38.2	9.17	46.8	9.77	
TP672M-345	1000(IEC)	345	38.0	9.09	46.6	9.69	
TP672M-340	1000(IEC)	340	37.8	9.01	46.3	9.61	
TP672M-335	1000(IEC)	335	37.6	8.91	46.1	9.51	
TP672M-330	1000(IEC)	330	37.4	8.83	45.8	9.43	
TP672M-325	1000(IEC)	325	37.2	8.74	45.6	9.34	
TP660P-300	1000(IEC)	300	32.6	9.21	39.6	9.89	20
TP660P-295	1000(IEC)	295	32.3	9.14	39.3	9.81	
TP660P-290	1000(IEC)	290	32.0	9.07	39.0	9.73	
TP660P-285	1000(IEC)	285	31.7	9.00	38.7	9.65	
TP660P-280	1000(IEC)	280	31.3	8.95	38.5	9.57	
TP660P-275	1000(IEC)	275	31.0	8.88	38.2	9.49	
TP660P-270	1000(IEC)	270	30.6	8.83	37.9	9.41	
TP660M-335	1000(IEC)	335	34.7	9.69	40.7	10.29	20
TP660M-330	1000(IEC)	330	34.3	9.66	40.5	10.26	
TP660M-325	1000(IEC)	325	33.9	9.62	40.3	10.22	
TP660M-320	1000(IEC)	320	33.5	9.56	40.1	10.16	
TP660M-315	1000(IEC)	315	33.2	9.49	39.9	10.09	
TP660M-310	1000(IEC)	310	32.9	9.43	39.7	10.03	
TP660M-305	1000(IEC)	305	32.6	9.36	39.5	9.96	
TP660M-300	1000(IEC)	300	32.4	9.30	39.3	9.90	



苏州腾晖光伏技术有限公司

TALESUN

Suzhou Talesun Solar Technologies Co., Ltd.

技术规格

名称: <b>Installation manual for crystalline solar photovoltaic modules (国内)</b>	文件编号	TS-ET-053
	版本	A1
	生效日期	2019年8月
		Page 29 of 32

组件	最大系统电压(V)	最大功率(W)	最大功率点的工作电压(V)	最大功率点的工作电流(A)	开路电压(V)	短路电流(A)	额定电流(A)
TP660M-295	1000(IEC)	295	32.1	9.24	39.1	9.85	20
TP660M-290	1000(IEC)	290	31.8	9.15	38.9	9.75	
TP660M-285	1000(IEC)	285	31.5	9.05	38.7	9.65	
TP660M-280	1000(IEC)	280	31.3	8.95	38.5	9.55	
TP660M-275	1000(IEC)	275	31.0	8.87	38.3	9.45	
TP660M-270	1000(IEC)	270	30.7	8.78	38.0	9.34	

组件	最大系统电压(V)	最大功率(W)	最大功率点的工作电压(V)	最大功率点的工作电流(A)	开路电压(V)	短路电流(A)	额定电流(A)
TP672P(H)-360	1500(IEC)	360	38.9	9.26	47.1	9.76	20
TP672P(H)-355	1500(IEC)	355	38.6	9.20	46.8	9.70	
TP672P(H)-350	1500(IEC)	350	38.3	9.14	46.5	9.64	
TP672P(H)-345	1500(IEC)	345	38.0	9.08	46.2	9.58	
TP672P(H)-340	1500(IEC)	340	37.7	9.02	46.0	9.51	
TP672P(H)-335	1500(IEC)	335	37.4	8.96	45.7	9.46	
TP672P(H)-330	1500(IEC)	330	37.1	8.89	45.5	9.40	
TP672P(H)-325	1500(IEC)	325	36.9	8.82	45.3	9.33	
TP672P(H)-320	1500(IEC)	320	36.6	8.74	45.0	9.26	
TP672P(H)-315	1500(IEC)	315	36.4	8.66	44.8	9.20	
TP672M(H)-400	1500(IEC)	400	40.5	9.88	49.2	10.48	20
TP672M(H)-395	1500(IEC)	395	40.3	9.81	49.0	10.41	
TP672M(H)-390	1500(IEC)	390	40.0	9.75	48.7	10.35	
TP672M(H)-385	1500(IEC)	385	39.8	9.68	48.5	10.28	
TP672M(H)-380	1500(IEC)	380	39.6	9.60	48.3	10.20	





名称: <b>Installation manual for crystalline solar photovoltaic modules (国内)</b>	文件编号	TS-ET-053
	版本	A1
	生效日期	2019年8月
		Page 30 of 32

组件	最大系统电压(V)	最大功率(W)	最大功率点的工作电压(V)	最大功率点的工作电流(A)	开路电压(V)	短路电流(A)	额定电流(A)
TP672M(H)-375	1500(IEC)	375	39.3	9.55	48.0	10.15	20
TP672M(H)-370	1500(IEC)	370	39.1	9.47	47.8	10.07	
TP672M(H)-365	1500(IEC)	365	38.9	9.39	47.6	9.99	
TP672M(H)-360	1500(IEC)	360	38.7	9.31	47.3	9.91	
TP672M(H)-355	1500(IEC)	355	38.5	9.23	47.0	9.83	
TP672M(H)-350	1500(IEC)	350	38.2	9.17	46.8	9.77	
TP672M(H)-345	1500(IEC)	345	38.0	9.09	46.6	9.69	
TP672M(H)-340	1500(IEC)	340	37.8	9.01	46.3	9.61	
TP672M(H)-335	1500(IEC)	335	37.6	8.91	46.1	9.51	
TP672M(H)-330	1500(IEC)	330	37.4	8.83	45.8	9.43	
TP672M(H)-325	1500(IEC)	325	37.2	8.74	45.6	9.34	
TP660P(H)-300	1500(IEC)	300	32.6	9.21	39.6	9.89	20
TP660P(H)-295	1500(IEC)	295	32.3	9.14	39.3	9.81	
TP660P(H)-290	1500(IEC)	290	32.0	9.07	39.0	9.73	
TP660P(H)-285	1500(IEC)	285	31.7	9.00	38.7	9.65	
TP660P(H)-280	1500(IEC)	280	31.3	8.95	38.5	9.57	
TP660P(H)-275	1500(IEC)	275	31.0	8.88	38.2	9.49	
TP660P(H)-270	1500(IEC)	270	30.6	8.83	37.9	9.41	
TP660M(H)-335	1500(IEC)	335	34.7	9.69	40.7	10.29	20
TP660M(H)-330	1500(IEC)	330	34.3	9.66	40.5	10.26	
TP660M(H)-325	1500(IEC)	325	33.9	9.62	40.3	10.22	
TP660M(H)-320	1500(IEC)	320	33.5	9.56	40.1	10.16	
TP660M(H)-315	1500(IEC)	315	33.2	9.49	39.9	10.09	
TP660M(H)-310	1500(IEC)	310	32.9	9.43	39.7	10.03	
TP660M(H)-305	1500(IEC)	305	32.6	9.36	39.5	9.96	

 <b>苏州腾晖光伏技术有限公司</b> TALE SUN Suzhou Talesun Solar Technologies Co., Ltd.	<b>技术规格</b>	
	<b>名称:</b> <b>Installation manual for crystalline solar photovoltaic modules (国内)</b>	<b>文件编号</b> TS-ET-053
	<b>版本</b> A1	<b>生效日期</b> 2019年8月
	Page <b>31</b> of <b>32</b>	

组件	最大系统电压(V)	最大功率 (W)	最大功率点的工作电压 (V)	最大功率点的工作电流 (A)	开路电压 (V)	短路电流 (A)	额定电流 (A)
TP660M(H)-300	1500(IEC)	300	32.4	9.30	39.3	9.90	20
TP660M(H)-295	1500(IEC)	295	32.1	9.24	39.1	9.85	
TP660M(H)-290	1500(IEC)	290	31.8	9.15	38.9	9.75	
TP660M(H)-285	1500(IEC)	285	31.5	9.05	38.7	9.65	
TP660M(H)-280	1500(IEC)	280	31.3	8.95	38.5	9.55	
TP660M(H)-275	1500(IEC)	275	31.0	8.87	38.3	9.45	
TP660M(H)-270	1500(IEC)	270	30.7	8.78	38.0	9.34	

#### CHINA

1# Talesun Road, Shajiabang, Changshu, Jiangsu Province, P.R. China 215542

Email: [sales@talesun.com](mailto:sales@talesun.com)/[marketing@talesun.com](mailto:marketing@talesun.com)

Web: [www.tailesun.com](http://www.tailesun.com)

Sales Hotline: +86 400 885 1098

TEL: +86 512 8235 5888

FAX: +86 512 8235 5588

#### JAPAN

6F, 3-22-1, Toranomom, Minato-ku, Tokyo, Japan (105-0001)

Email: [japan@talesun.com](mailto:japan@talesun.com)

Web: [www.tailesun.com/?jp](http://www.tailesun.com/?jp)

T: +03 5733 3498

F: +03 34341515

#### USA

25 METRO DRIVE, Suite 228, San Jose, CA, 95 110 USA..

Email: [sales@talesun.com](mailto:sales@talesun.com)

Tel: (408) 638-7627

 <b>苏州腾晖光伏技术有限公司</b> Suzhou Talesun Solar Technologies Co., Ltd.	<b>技术规格</b>	
<b>名称:</b> <b>Installation manual for crystalline solar photovoltaic modules (国内)</b>	<b>文件编号</b>	TS-ET-053
	<b>版本</b>	A1
	<b>生效日期</b>	2019年8月
		Page <b>32</b> of <b>32</b>

Fax: (408) 642-1279

#### UK

Talesun Energy UK Ltd. 42, Upper Berkeley Street, London, W1H5PW United Kingdom

Email: [projects@talesunenergy.com](mailto:projects@talesunenergy.com)

Web: [www.taesun-eu.com](http://www.taesun-eu.com)

Tel: +44 (0)20 3752 6516

#### GERMANY

Central Tower Munich, Landsberger Strasse 110, 80339 Munich, Germany

Email: [info@talesunenergy.com](mailto:info@talesunenergy.com)

Web: [www.taesun-eu.com](http://www.taesun-eu.com)

T: +49(0)89- 189 177-0

F: +49(0)89-189-177-499

#### THAILAND

Thai-China Industrial Park in Rayong,

Email: [Marketing.hq@talesun.com](mailto:Marketing.hq@talesun.com)

TEL: +86 512 8235 5258

#### France

2405,Route des Dolines-06560 SophiaAntipolis-France

Email: [Sales@talesun.com](mailto:Sales@talesun.com)

TEL: +33 489 82 92 78